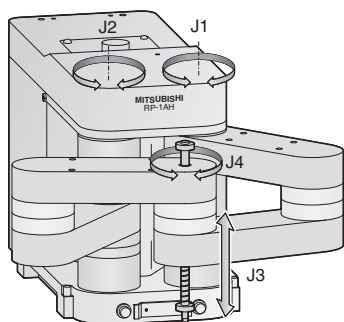


■ Priemyselné roboty RP-1AH, RP-3AH a RP-5AH



SCARA roboty RP-1AH, RP-3AH a RP-5AH

SCARA roboty RP-1AH, RP-3AH a RP-5AH sú vo svojom živle všade tam, kde je treba na obmedzenom priestore presne a rýchlo osadzovať súčiastky. Roboty disponujú jedinečnou mechanikou, ktorá umožňuje značné zvýšenie produktivity a kvality v oblasti mikromanipulácií.

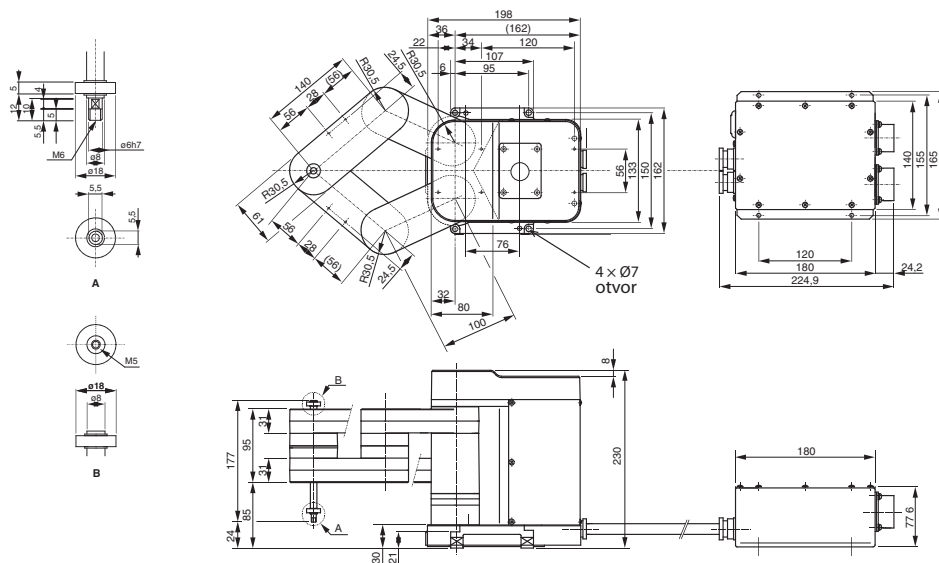
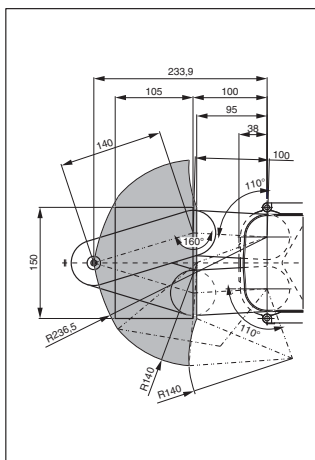
Hlavné výhody:

- Opakovateľnosť $\pm 0,005$ mm (RP-1AH)
- Inštalčná plocha len 200x160 mm (RP-1AH)
- Doba cyklu pre "Pick & Place" <0,5 s

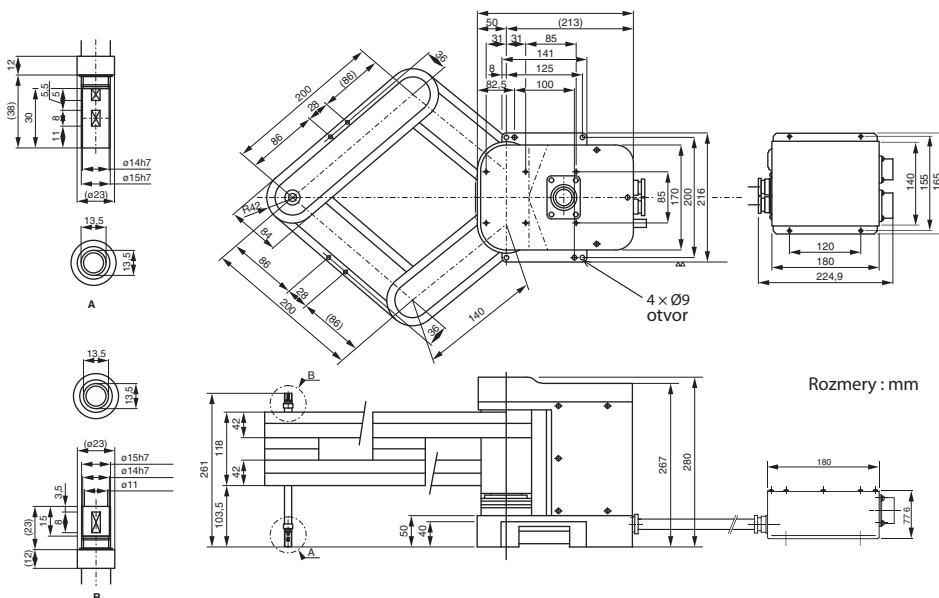
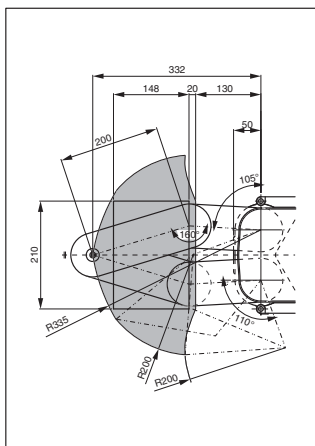
Vlastnosti/funkcia		Technické údaje		
		RP-1AH	RP-3AH	RP-5AH
Stupne voľnosti (počet osí)		4		
Inštalácia		Montáž na podlahu		
Pohonný systém		AC servo		
Identifikácia polohy		Absolútny enkóder		
Brzda		Všetky osi		
Max. nosnosť	Menovitá	0,5	1,0	2,0
	Maximálna	1,0	3,0	5,0
Rozsah pohybu	Šírka x hĺbka	150 x105 (DIN-A6)	210 x148 (DIN-A5)	297x210 (DIN-A4)
	Vertikálne	30	50	
	Otáčanie	± 200		
Maximálna rýchlosť	J1/J2	480	432	
	J3	800	960	
	J4	3000	1330	
Moment zotrvačnosti	ruka	$3,10 \times 10^{-4}$	$1,60 \times 10^{-3}$	$3,20 \times 10^{-3}$
Polohovacia presnosť	Smer X,Y	$\pm 0,005$	$\pm 0,008$	$\pm 0,01$
	Smer (Z)	$\pm 0,01$		
	Smer otáčania kľbu ruky	$\pm 0,02$	$\pm 0,03$	
Okolité teplota		0 až 40 °C		
Hmotnosť		12	24	25
Kabeláž nástroja		8 vstupov/8 výstupov		
Napájací tlak pre pneumatiku	MPa (bar)	$0,5 \pm 10\%$ ($5 \pm 10\%$)		
Pneumatické hadice pre nástroj		—		
Riadiaca jednotka robota		CR1		
Informácia pre objednanie	Obj.č.	134183	131626	131628

Ramenná robotov RP-1AH, RP-3AH a RP-5AH

RP-1AH



RP-3AH



RP-5AH

